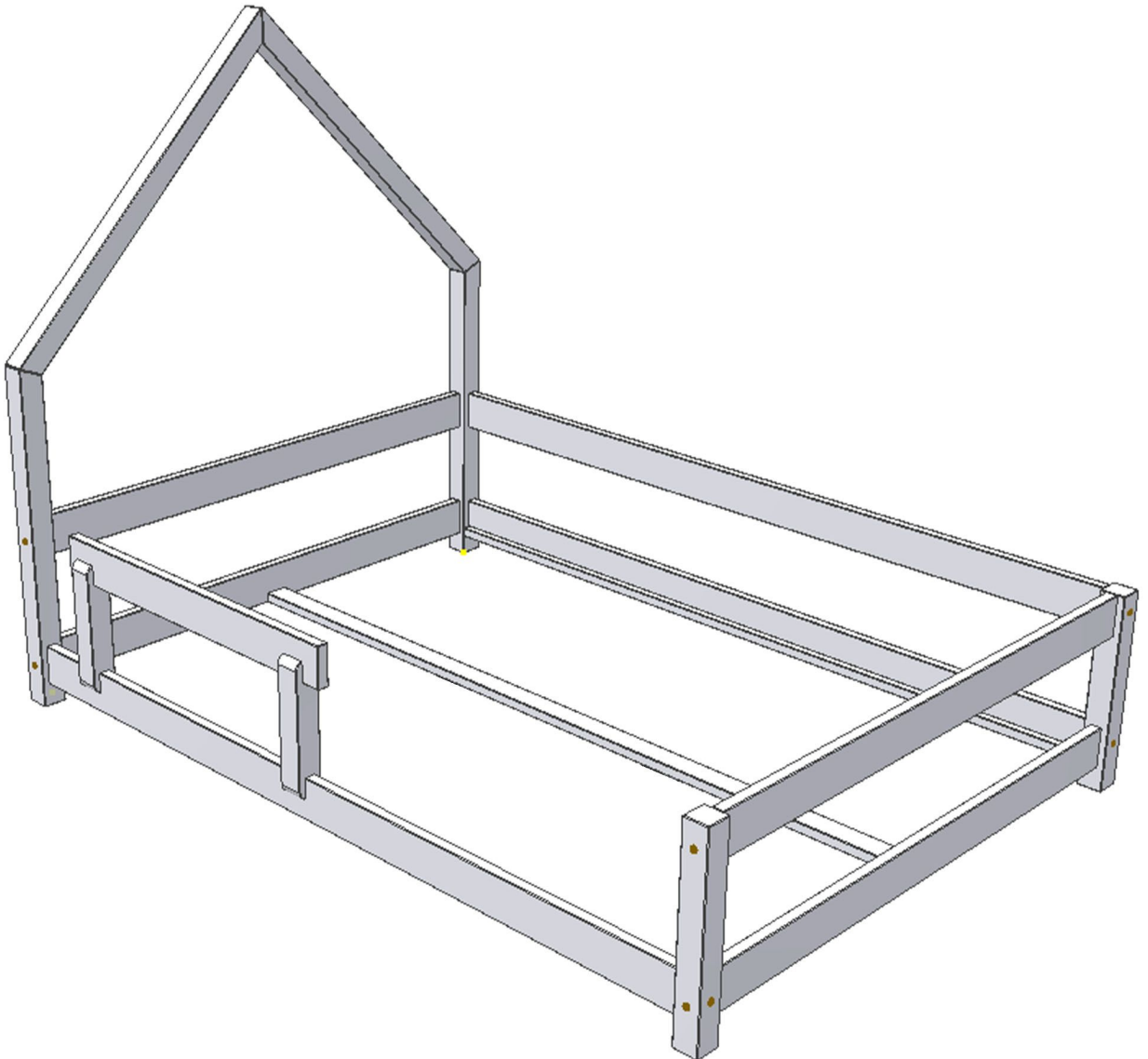




BENLEMI

POPPI





Určeno pro použití v interiéru.

Maximální nosnost: 150 kg

**Do postele použijte matraci o výšce max. 18 cm.**

**Rozměry:** 169 cm × 79 cm × 125 cm, 169 cm × 89 cm × 130 cm, 189 cm × 89 cm × 130 cm, 169 cm × 99 cm × 135 cm, 189 cm × 99 cm × 135 cm, 199 cm × 99 cm × 135 cm, 209 cm × 99 cm × 135 cm, 189 cm × 129 cm × 150 cm, 199 cm × 129 cm × 150 cm, 209 cm × 129 cm × 150 cm, 209 cm × 149 cm × 160 cm

**Materiál:** smrkové dřevo

**VYROBENO V ČESKÉ REPUBLICE**



Intended to be used indoors.

Maximum bearing capacity: 150 kg

**For the bed, use mattress with maximum height of 18 cm**

**Dimensions:** 169 cm × 79 cm × 125 cm, 169 cm × 89 cm × 130 cm, 189 cm × 89 cm × 130 cm, 169 cm × 99 cm × 135 cm, 189 cm × 99 cm × 135 cm, 199 cm × 99 cm × 135 cm, 209 cm × 99 cm × 135 cm, 189 cm × 129 cm × 150 cm, 199 cm × 129 cm × 150 cm, 209 cm × 129 cm × 150 cm, 209 cm × 149 cm × 160 cm

**Material:** spruce wood

**MADE IN THE CZECH REPUBLIC**



Beltéri használatra terveztek.

Maximális terhelés: 150 kg

**Használjon legfeljebb 18 cm magasságú matracot az ágyban.**

**Méreték:** 169 cm × 79 cm × 125 cm, 169 cm × 89 cm × 130 cm, 189 cm × 89 cm × 130 cm, 169 cm × 99 cm × 135 cm, 189 cm × 99 cm × 135 cm, 199 cm × 99 cm × 135 cm, 209 cm × 99 cm × 135 cm, 189 cm × 129 cm × 150 cm, 199 cm × 129 cm × 150 cm, 209 cm × 129 cm × 150 cm, 209 cm × 149 cm × 160 cm

**Anyaga:** lucfenyőfa

**CSEHORSZÁGBAN GYÁRTOTT**



Destinado para uso en interiores.

La carga máxima: 150 kg

**La altura máxima del colchón colocado en la cama no debe ser superior a 18 cm.**

**Medidas:** 169 cm × 79 cm × 125 cm, 169 cm × 89 cm × 130 cm, 189 cm × 89 cm × 130 cm, 169 cm × 99 cm × 135 cm, 189 cm × 99 cm × 135 cm, 199 cm × 99 cm × 135 cm, 209 cm × 99 cm × 135 cm, 189 cm × 129 cm × 150 cm, 199 cm × 129 cm × 150 cm, 209 cm × 129 cm × 150 cm, 209 cm × 149 cm × 160 cm

**Material:** madera de abeto

**FABRICADO EN LA REPÚBLICA CHECA**



Geschikt voor gebruik binnenshuis.

Maximaal gewicht: 150 kg

**Gebruik voor het bed een matras met een maximale hoogte van 18 cm.**

**Afmeting:** 169 cm × 79 cm × 125 cm, 169 cm × 89 cm × 130 cm, 189 cm × 89 cm × 130 cm, 169 cm × 99 cm × 135 cm, 189 cm × 99 cm × 135 cm, 199 cm × 99 cm × 135 cm, 209 cm × 99 cm × 135 cm, 189 cm × 129 cm × 150 cm, 199 cm × 129 cm × 150 cm, 209 cm × 129 cm × 150 cm, 209 cm × 149 cm × 160 cm

**Materiaal:** vurenhout

**GEPRODUCEERD IN TSJECHIË**



Určené pre použitie v interiéri.

Maximálna nosnosť: 150 kg

**Do postele použite matrac o výške max. 18 cm.**

**Rozmery:** 169 cm × 79 cm × 125 cm, 169 cm × 89 cm × 130 cm, 189 cm × 89 cm × 130 cm, 169 cm × 99 cm × 135 cm, 189 cm × 99 cm × 135 cm, 199 cm × 99 cm × 135 cm, 209 cm × 99 cm × 135 cm, 189 cm × 129 cm × 150 cm, 199 cm × 129 cm × 150 cm, 209 cm × 129 cm × 150 cm, 209 cm × 149 cm × 160 cm

**Materiál:** smrekové drevo

**VYROBENO V ČESKEJ REPUBLIKE**



Nur für den Innenbereich bestimmt.

Maximale Belastbarkeit: 150 kg

**Verwenden Sie im Bett eine Matratze mit einer maximalen Höhe von 18 cm.**

**Maße:** 169 cm × 79 cm × 125 cm, 169 cm × 89 cm × 130 cm, 189 cm × 89 cm × 130 cm, 169 cm × 99 cm × 135 cm, 189 cm × 99 cm × 135 cm, 199 cm × 99 cm × 135 cm, 209 cm × 99 cm × 135 cm, 189 cm × 129 cm × 150 cm, 199 cm × 129 cm × 150 cm, 209 cm × 129 cm × 150 cm, 209 cm × 149 cm × 160 cm

**Material:** fichtenholz

**HERGESTELLT IN DER TSCHECHISCHEN REPUBLIK**



Proiectat pentru uz la interior.

Sarcina maximă: 150 kg

**La pat folosiți o saltea cu înălțimea maximă de 18 cm.**

**Dimensiuni:** 169 cm × 79 cm × 125 cm, 169 cm × 89 cm × 130 cm, 189 cm × 89 cm × 130 cm, 169 cm × 99 cm × 135 cm, 189 cm × 99 cm × 135 cm, 199 cm × 99 cm × 135 cm, 209 cm × 99 cm × 135 cm, 189 cm × 129 cm × 150 cm, 199 cm × 129 cm × 150 cm, 209 cm × 129 cm × 150 cm, 209 cm × 149 cm × 160 cm

**Material:** lemn de molid

**FABRICAT ÎN REPUBLICA CEHĂ**



Addetto per uso all'interno.

Portata massima: 150 kg

**Nel letto mettere il materasso con spessore massima di 18 cm.**

**Dimensioni:** 169 cm × 79 cm × 125 cm, 169 cm × 89 cm × 130 cm, 189 cm × 89 cm × 130 cm, 169 cm × 99 cm × 135 cm, 189 cm × 99 cm × 135 cm, 199 cm × 99 cm × 135 cm, 209 cm × 99 cm × 135 cm, 189 cm × 129 cm × 150 cm, 199 cm × 129 cm × 150 cm, 209 cm × 129 cm × 150 cm, 209 cm × 149 cm × 160 cm

**Materiale:** legno di abete rosso

**PRODOTTO IN REPUBBLICA CECA**



Destiné à l'usage en intérieur.

Charge maximale: 150 kg

**Utilisez un matelas d'une épaisseur maximale de 18 cm pour ce lit.**

**Dimensions:** 169 cm × 79 cm × 125 cm, 169 cm × 89 cm × 130 cm, 189 cm × 89 cm × 130 cm, 169 cm × 99 cm × 135 cm, 189 cm × 99 cm × 135 cm, 199 cm × 99 cm × 135 cm, 209 cm × 99 cm × 135 cm, 189 cm × 129 cm × 150 cm, 199 cm × 129 cm × 150 cm, 209 cm × 129 cm × 150 cm, 209 cm × 149 cm × 160 cm

**Matière:** lemn de molid

**FABRIQUÉ EN RÉPUBLIQUE TCHÈQUE**

CZ

**Návod pro montáž a instalaci****DŮLEŽITÉ – ČTĚTE POZORNĚ – USCHOVEJTE PRO BUDOUCÍ POUŽITÍ**

- UPOZORNĚNÍ: „Je nutné, aby výrobek sestavil dospělý. Při otvírání balení buďte opatrní - obsahuje malé části, které v rozloženém stavu představují nebezpečí pro děti mladší tří let.“
- UPOZORNĚNÍ: "Nepoužívejte postel, pokud je některý konstrukční díl rozbítý nebo chybí, používejte pouze náhradní díly schválené výrobcem."
- UPOZORNĚNÍ Mějte na paměti riziko otevřeného ohně a jiných zdrojů silného tepla, např. elektrického topení, plynového ohně apod. v těsné blízkosti postele..
- UPOZORNĚNÍ: Postel není hračka! Nezavěšujte se na střešní konstrukci postele, hrozí možné nebezpečí úrazu.
- Vždy postupujte podle pokynů výrobce.
- Místnost musí být dobře odvětrávaná, aby se zabránilo vzniku vlhkosti a možných plísní v lůžku i kolem něj.
- Do postele použijte matraci o výšce max. 18 cm.
- Pečlivě si přečtěte návod k sestavení a uschovejte ho k pozdějšímu použití.
- Veškeré změny provedené uživatelem musí být prováděny podle pokynů výrobce
- Plastové sáčky a další obaly uchovávejte mimo dosah dětí.

Maximální nosnost: 150 kg

GB

**Assembly and Installation Instructions****IMPORTANT; KEEP THE INSTRUCTIONS FOR LATER USE: READ CAREFULLY**

- ATTENTION: „The product must be assembled by an adult. When opening the package, be careful – it contains small parts that might be harmful for children under three years old while being dismantled.“
- ATTENTION: In case of a broken or missing construction part, do not use the bed. Use only spare parts approved by the manufacturer
- ATTENTION: Keep it away from open fire and other sources of strong heat, such as electric heating, gas fire etc.
- ATTENTION: The bed is not a toy! Do not hang yourself on its roof construction. There is a risk of danger.
- Always follow manufacturers' instructions included with products.
- The room must be well air circulated so that the bed was protected from moisture and mildew - either in the bed, or around it.
- For the bed, use mattress with maximum height of 18 cm
- Carefully read assembly and installation instructions and keep them for later use.
- All modifications made by the user need to comply with producer's instructions.
- Plastic bags and other packaging material keep out of reach of children.

Maximum bearing capacity: 150 kg

HU

**Összeszerelési útmutató****FONTOS, ŐRIZZE MEG KÉSŐBBI HASZNÁLATHOZ: FIGYELMESEN OLVASSA EL**

- FIGYELMEZTETÉS: „A termék felnőtteknek kell összeszerelni. Legyen óvatos a csomagolás kinyitásakor - tartalmaz apró részeket, amelyek kibontva veszélyt jelentenek a három év alatti gyermekekre.“
- FIGYELEM: "Ne használja az ágyat, ha egy alkatrész eltörtött vagy hiányzik, csak a gyártó által jóváhagyott cserealkatrészeket használjon."
- VIGYÁZAT: Ne feledje a nyílt láng és más erős hőforrások kockázatát mint például elektromos fűtőberendezések, gáztűz stb. a kiságy közvetlen közelében való használatát.
- FIGYELEM: "Ne használjon emeletes ágyat, ha egy alkatrész eltörtött vagy hiányzik, csak a gyártó által jóváhagyott cserealkatrészeket használjon."
- Mindig kövesse a gyártó utasításait.
- A helyiséget jól kell szellőztetni, hogy megakadályozza a nedvességet és az esetleges penészedést az ágyban és körülötte.
- La pat folosiți o saltea cu înălțimea maximă de 18 cm.
- Gondosan olvassa el az összeszerelési útmutatót, és őrizze meg későbbi felhasználás céljából.
- A felhasználó által végrehajtott összes változtatást a gyártó utasításainak megfelelően kell végrehajtani
- A műanyag zacskókat és egyéb csomagolásokat tartsa gyermekektől elzárva.

Maximális terhelés: 150 kg

SK

**Návod na montáž a inštaláciu****DŮLEŽITÉ, USCHOVAJTE PRE NESKORŠIE POUŽITIE: ČÍTAJTE POZORNE**

- UPOZORNENIE: „Je nutné, aby výrobok zostavil dospělý. Pri otváraní balenia buďte opatrní – obsahuje malé časti, ktoré v rozloženom stave predstavujú nebezpečenstvo pre deti do troch rokov.“
- UPOZORNĚNÍ: "Nepoužívejte postel, pokud je některý konstrukční díl rozbítý nebo chybí, používejte pouze náhradní díly schválené výrobcem."
- UPOZORNENIE: Majte na paměti riziko otvoreného ohňa a iných zdrojov silného tepla, napr. elektrického kúrenia, plynového ohňa apod. v tesnej blízkosti postielky.
- UPOZORNENIE: Postel' nie je hračka! Nevešajte sa na strešnú konštrukciu postele, hrozí možné nebezpečenstvo úrazu.
- Vždy postupujte podľa pokynov výrobcu.
- Miestnosť musí byť dobre vetraná, aby sa zabránilo vzniku vlhkosti a možných plesní v lôžku i okolo neho.
- Do postele použite matrac o výšce max. 18 cm.
- Starostlivo si prečítajte návod na zostavenie a uschovejte ho k neskoršiemu použitiu.
- Všetky zmeny vykonané užívateľom musia byť vykonávané podľa pokynov výrobcu
- Plastové sáčky a ďalšie obaly uchovávejte mimo dosahu detí.

Maximálna nosnosť: 150 kg

DE

**Montage- und Installationsanleitung****WICHTIG, BEHALTEN SIE DIE ANLEITUNG FÜR DIE SPÄTERE VERWENDUNG: LESEN SIE DIESE BITTE SORGFÄLTIG**

- HINWEIS: „Es ist notwendig, dass das Produkt von einem Erwachsenen zusammengebaut wird. Beim öffnen der Verpackung seien Sie vorsichtig – es enthält kleine Teile, welche im zerlegten Zustand eine Gefahr für Kinder unter 3 Jahren darstellen.“
- HINWEIS: "Benutzen Sie das Bett nicht, wenn ein Teil defekt ist oder fehlt. Wenn ein Bauteil defekt ist oder fehlt, verwenden Sie nur vom Hersteller zugelassene Ersatzteile."
- HINWEIS: Achten Sie auf Gefahren wie offenes Feuer und andere starke Wärmequellen usw. in unmittelbarer Nähe des Kinderbetts.
- HINWEIS: "Verwenden Sie kein Etagenbett, wenn eine Komponente defekt ist oder fehlt, verwenden Sie nur vom Hersteller freigegebene Ersatzteile."
- Befolgen Sie immer die Anweisungen des Herstellers.
- Der Raum muss gut belüftet sein, um Feuchtigkeit und mögliche Schimmelbildung im und um das Bett herum zu vermeiden.
- Verwenden Sie im Bett eine Matratze mit einer maximalen Höhe von 18 cm.
- Lesen Sie die Montageanleitung sorgfältig und bewahren Sie sie zur späterer Anwendung auf.
- Vom Benutzer vorgenommene Änderungen müssen gemäß den Anweisungen des Herstellers vorgenommen werden.
- Bewahren Sie Plastiktüten und andere Verpackungen außerhalb

Maximale Belastbarkeit: 150 kg

RO

**Instrucțiuni de asamblare și instalare****IMPORTANT, ECONOMISIȚI PENTRU FOLOSIREA VIITOARE: CITIȚI CU ATENȚIE**

- ATENȚIE: Produsul trebuie asamblat de un adult. Aveți grijă la deschiderea ambalajului - conține părți mici care, atunci când sunt desfăcute, prezintă un pericol pentru copiii cu vârsta de sub trei ani.
- ATENȚIE: „Nu utilizați patul dacă orice parte a acestuia este deteriorată sau lipsesc, utilizați numai piese de schimb aprobate de producător.“
- ATENȚIE Fiți conștienți de riscul de flăcări deschise și alte surse de căldură puternică, cum ar fi încălzitoare electrice, foc cu gaz, etc. în imediata apropiere a patului.
- ATENȚIE: „Nu utilizați un pat supraetajat dacă o componentă este ruptă sau lipsește, utilizați numai piese de schimb aprobate de producător.“
- Respectați întotdeauna sfaturile producătorului.
- Camera trebuie să fie bine ventilată pentru a preveni umezeala și posibilele mucegaiuri în pat sau în jurul lui.
- La pat folosiți o saltea cu înălțimea maximă de 18 cm.
- Citiți cu atenție instrucțiunile de asamblare și păstrați-le pentru utilizarea în viitor.
- Toate modificările făcute de utilizator trebuie făcute conform instrucțiunilor producătorului
- Nu lăsați pungile de plastic și alte ambalaje la îndemâna copiilor.

Sarcina maximă: 150 kg

IT

**Istruzioni di montaggio e d'uso****IMPORTANTE! CUSTODIRE IL MANUALE PER LE ULTERIORI CONSULTAZIONI: LEGGERE ATTENTAMENTE**

- **AVVERTENZA:** „È necessario che il prodotto sia costruito da un adulto. Aprendo la confezione, siate attenti- contiene le piccole parti smontate, le quali rappresentano il pericolo per i bambini di età inferiore ai 3 anni.“
- **ATTENZIONE!** Non utilizzare il letto se alcune parti sono danneggiate o mancanti. Usare solo pezzi di ricambio approvati dal produttore.
- **AVVERTENZA:** Tenere il lettino lontano dal fuoco aperto, dalle fonti di calore quali stufe, radiatori ecc.
- **AVVERTENZA:** Il letto non è un giocattolo. Non appendersi su costruzione di letto. Si rischia il pericolo d'infornuto.
- Attenersi istruzioni del produttore
- La stanza deve essere arieggiata per prevenire umidità e le muffe possibili nel letto
- Nel letto mettere il materasso con spessore massima di 18 cm.
- Leggete attentamente il manuale e tenetelo per il futuro uso.
- Eseguite il controllo regolare per prevenire l'allentamento eventuale delle giunture.
- I sacchi di plastica e gli altri imballaggi tenete fuori dalla portata dei bambini.

Portata massima: 150 kg

NL

**Montage- en installatie-instructies****BELANGRIJK: LEES AANDACHTIG DOOR - BEWAAR VOOR LATER RAADPLEGEN**

- **WAARSCHUWING:** Het is noodzakelijk dat een volwassene dit product in elkaar zet. Wees voorzichtig bij het openen van de verpakking – het bevat kleine onderdelen, welke gevaarlijk kunnen zijn voor de kinderen jonger dan 3 jaar.
- **WAARSCHUWING:** "Gebruik het bed niet als een onderdeel beschadigd is of ontbreekt, gebruik alleen door de fabrikant goedgekeurde vervangingsonderdelen."
- **WAARSCHUWING:** " Wees voorzichtig met het open vuur en met andere bronnen van intense hitte, bijv. elektrische verwarming, gashaarden, enz. in de nabijheid van het bed.
- **WAARSCHUWING:** "Het bed is geen speelgoed! Hang niet aan de dakconstructie van het bed, er bestaat een mogelijk risico op letsel."
- Volg altijd de instructies van de fabrikant.
- De kamer moet goed geventileerd zijn om vocht en mogelijke schimmelgroei in en rond het bed te voorkomen.
- Gebruik voor het bed een matras met een maximale hoogte van 18 cm.
- Lees de instructie aandachtig door en gebruik deze als je het product in elkaar zet. Bewaar de instructie goed om deze ook later te kunnen gebruiken.
- Alle wijzigingen die door de gebruiker worden aangebracht, moeten worden uitgevoerd volgens de instructies van de fabrikant.
- Bewaar plastic zakken en andere verpakkingen buiten het bereik van kinderen.

Maximaal gewicht: 150 kg

ES

**Instrucciones de montaje e instalación****¡IMPORTANTE!, GUÁRDELO PARA UN USO POSTERIOR: LEA CON ATENCIÓN**

- **¡ADVERTENCIA!** Es necesario que el producto sea montado por un adulto. Abra el paquete con cuidado – contiene piezas pequeñas sueltas que en estado descompuesto pueden ser peligrosas para niños menores de tres años.
- **¡ADVERTENCIA!** No utilice la litera en caso de rotura o falta de alguna parte de la construcción, utilice solo las piezas de recambio aprobadas por el fabricante.
- **¡ADVERTENCIA!** Tenga en cuenta los riesgos que presentan el fuego abierto y otras fuentes de alta temperatura, p. ej. la calefacción eléctrica, el fuego de gas, etc., cerca de la litera.
- **¡ADVERTENCIA!** ¡La cama no es un juguete! No se cuelga en el techo de la cama, existe el peligro de lesiones graves.
- Siempre sigue las instrucciones del fabricante.
- El cuarto debe ser bien aireado para prevenir la humedad y el posible hallazgo del hongo en la cama y sus alrededores.
- La altura máxima del colchón colocado en la cama no debe ser superior a 18 cm.
- Lea con atención las instrucciones de montaje y guárdelas para un uso posterior.
- Cualquier recambio hecho por el usuario debe ser realizado de acuerdo con las instrucciones aprobadas por el fabricante.
- Mantenga las bolsas de plástico y otros embalajes fuera del alcance de los niños.

La carga máxima: 150 kg

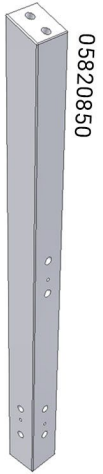
F

**Instructions de montage et d'installation****IMPORTANT ! LISEZ ATTENTIVEMENT LES INSTRUCTIONS DE MONTAGE ET CONSERVEZ-LES POUR CONSULTATION ULTÉRIEURE.**

- **ATTENTION :** Il est nécessaire que ce produit soit assemblé par une personne adulte. Soyez prudent en ouvrant l'emballage – il contient de petites pièces qui, dans l'état démonté, présentent un danger pour les enfants de moins de 3 ans.
- **AVERTISSEMENT :** "N'utilisez pas le lit si une pièce est endommagée ou manquante. N'utilisez que des pièces de rechange approuvées par le fabricant.
- **ATTENTION :** Gardez à l'esprit le risque de flammes nues et d'autres sources de forte chaleur, telles que radiateurs électriques, feux à gaz, etc. à proximité immédiate du lit bébé.
- **ATTENTION :** Le lit n'est pas un jouet ! Ne vous accrochez pas à la structure du toit du lit, il existe un risque de blessure.
- Suivez toujours les instructions du fabricant.
- Pour éviter l'humidité et la moisissure possible dans et autour du lit, la pièce doit être bien ventilée.
- Utilisez un matelas d'une épaisseur maximale de 18 cm pour ce lit.
- Lisez attentivement les instructions de montage et conservez-les pour consultation ultérieure.
- Toute modification apportée par l'utilisateur doit être effectuée conformément aux instructions du fabricant.
- Conservez les sacs en plastique et autres emballages hors de la portée des enfants.

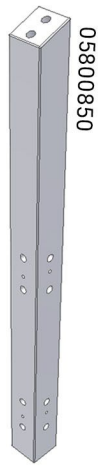
Charge maximale: 150 kg

1x



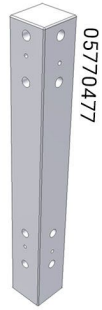
05820850

1x



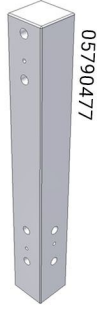
05800850

1x



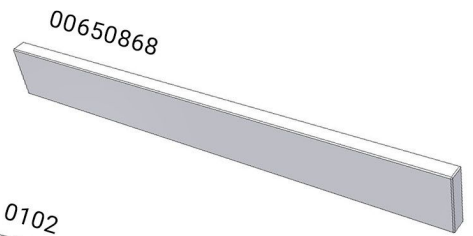
05770477

1x



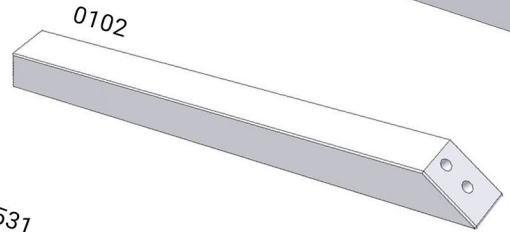
05790477

1x



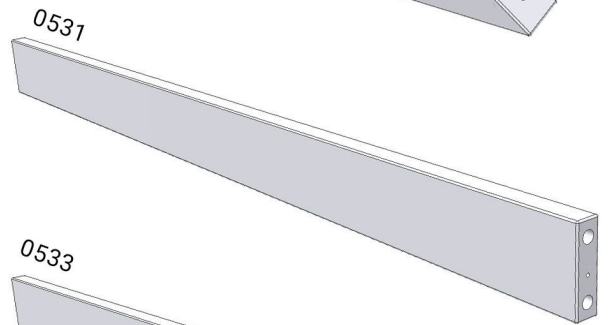
00650868

2x



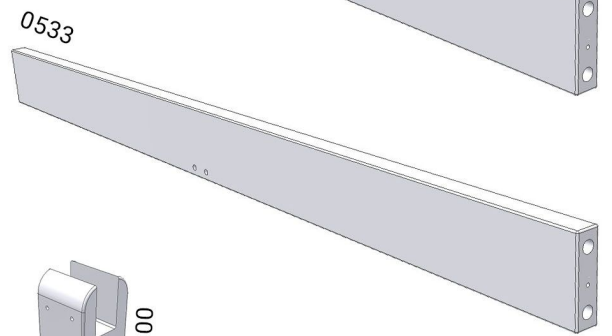
0102

3x



0531

2x



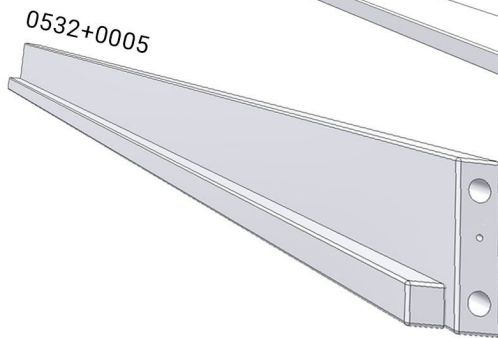
0533

1x



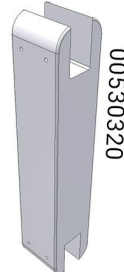
0614

2x



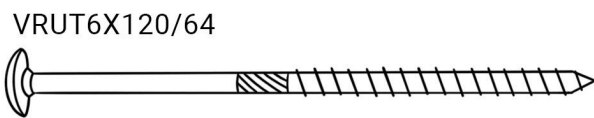
0532+0005

2x



00530320

14x



VRUT6X120/64

34x



KOL14X40

8x



VRUT4X35

4x

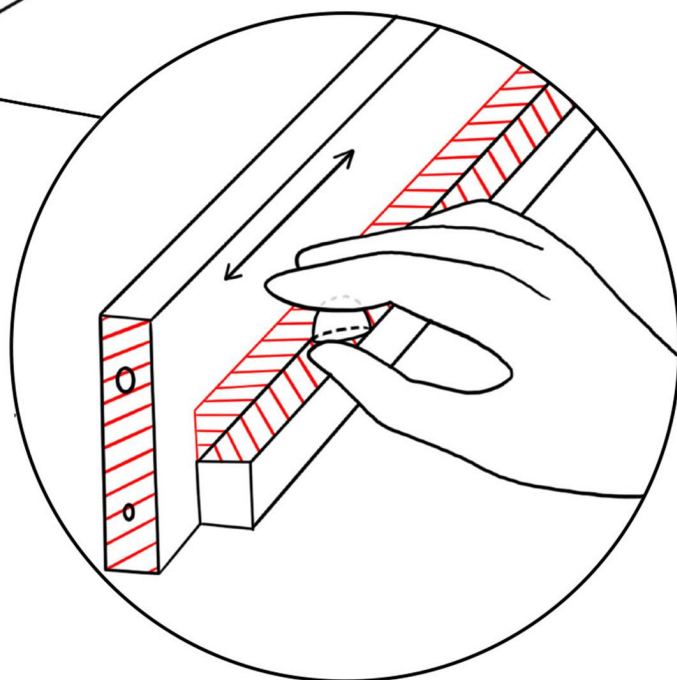
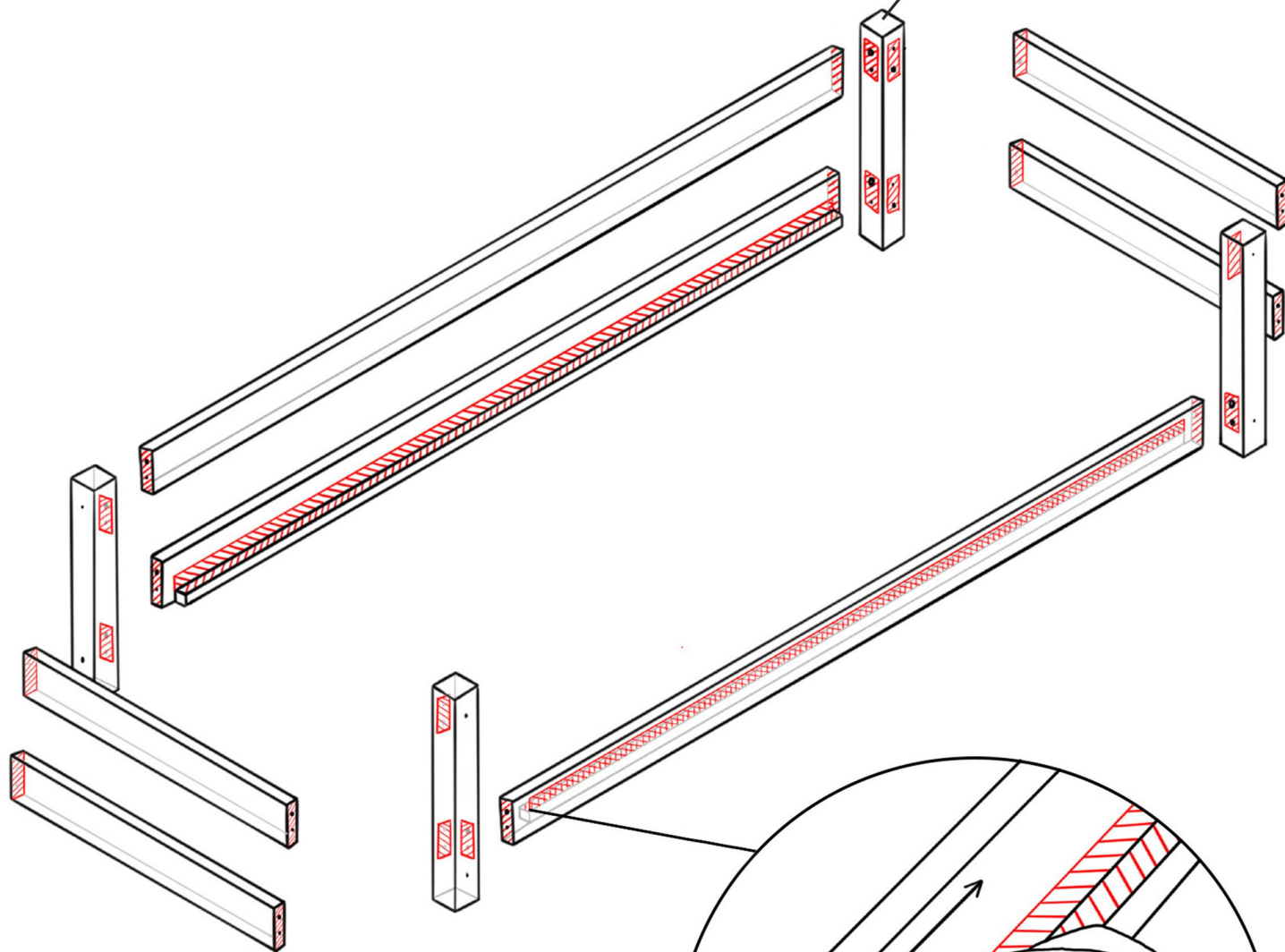
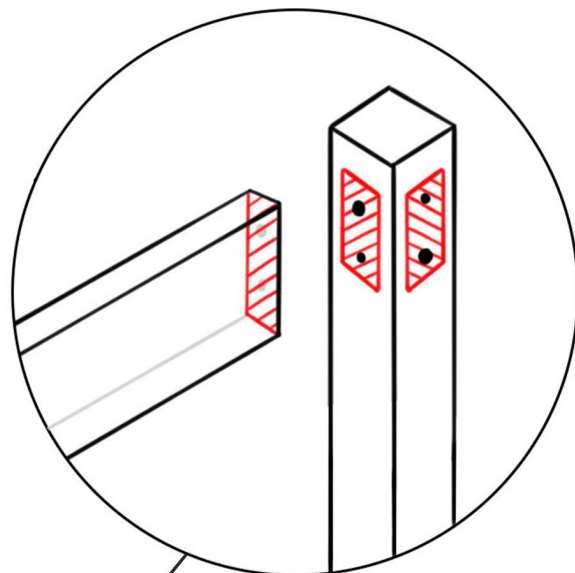
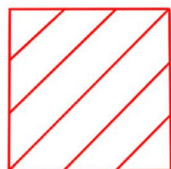


KOL8X35

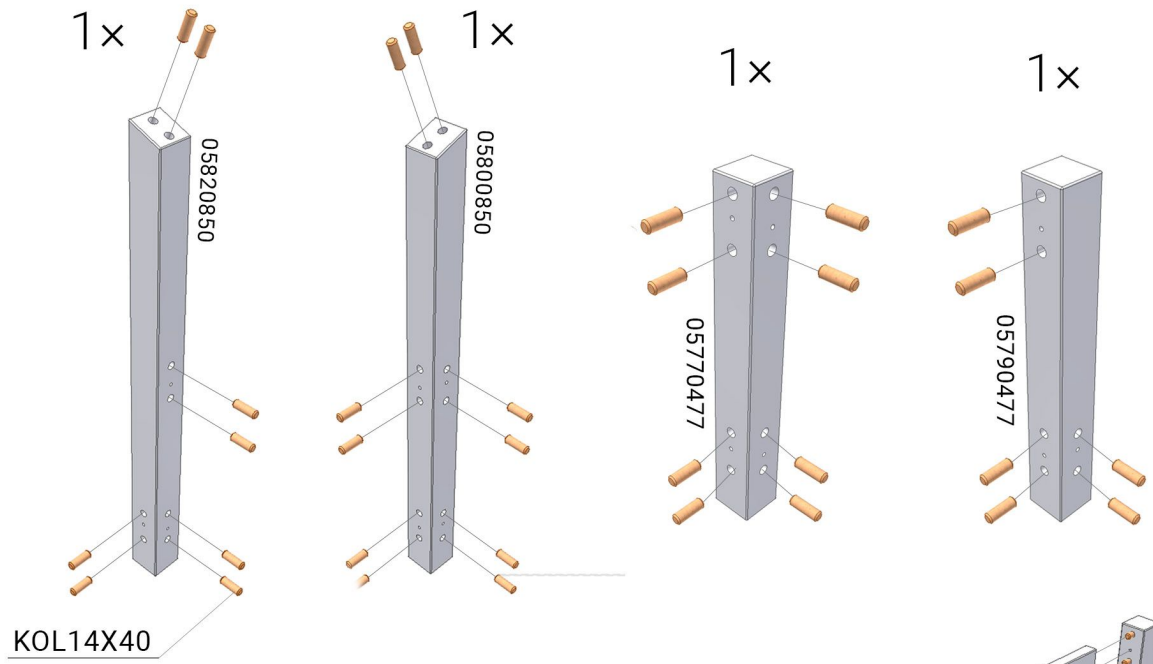




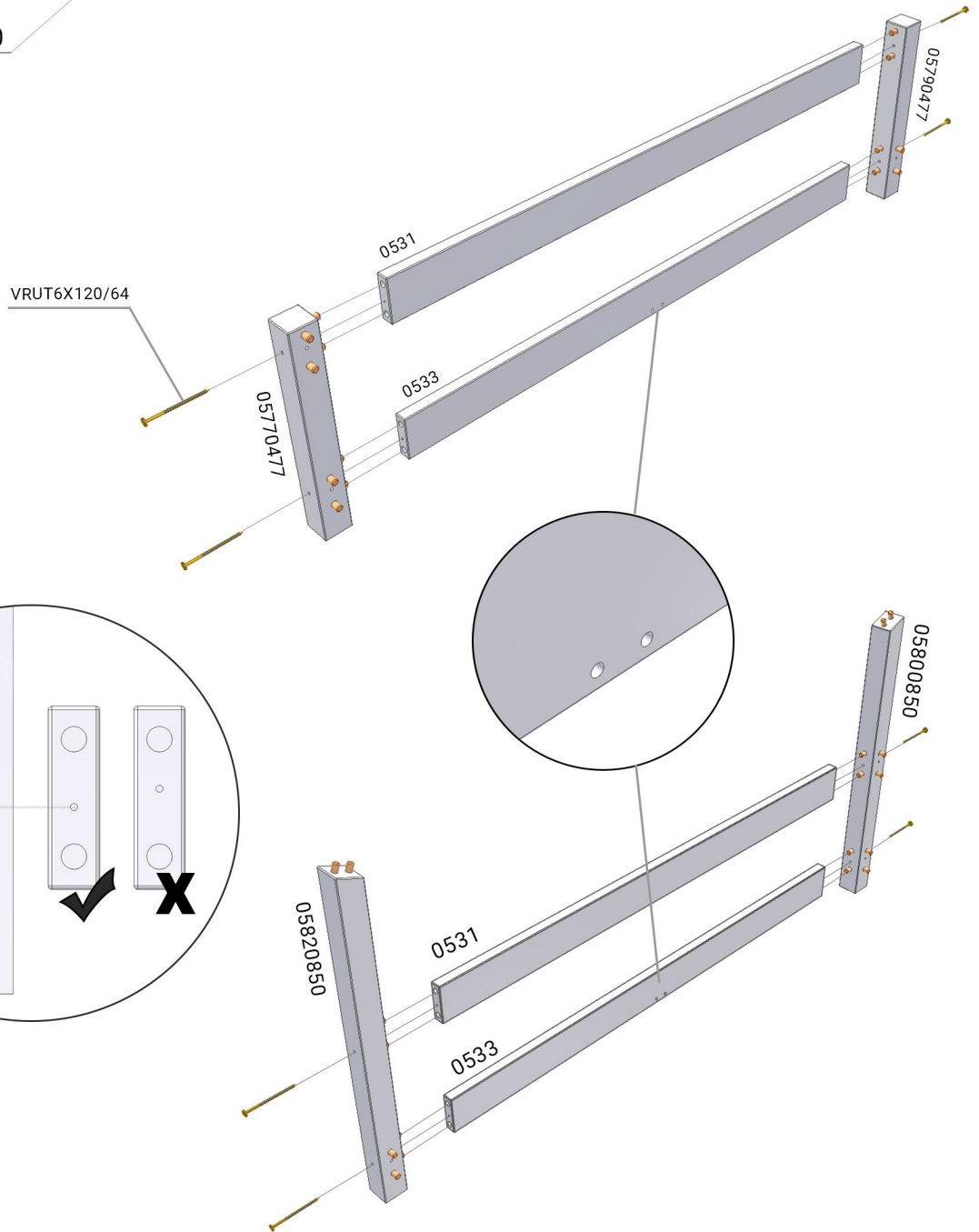
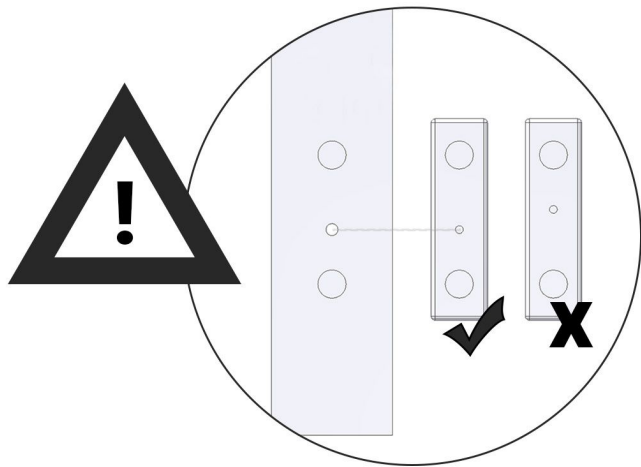
včelí vosk / beeswax / bienenwachs



1



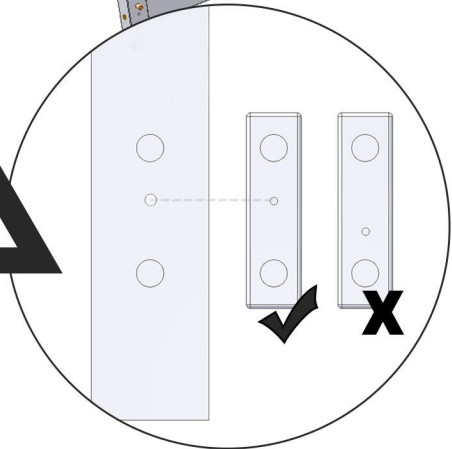
2





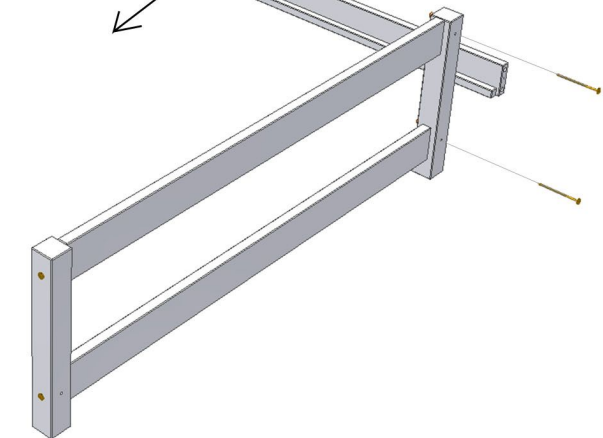
VRUT6X120/64

3



0531

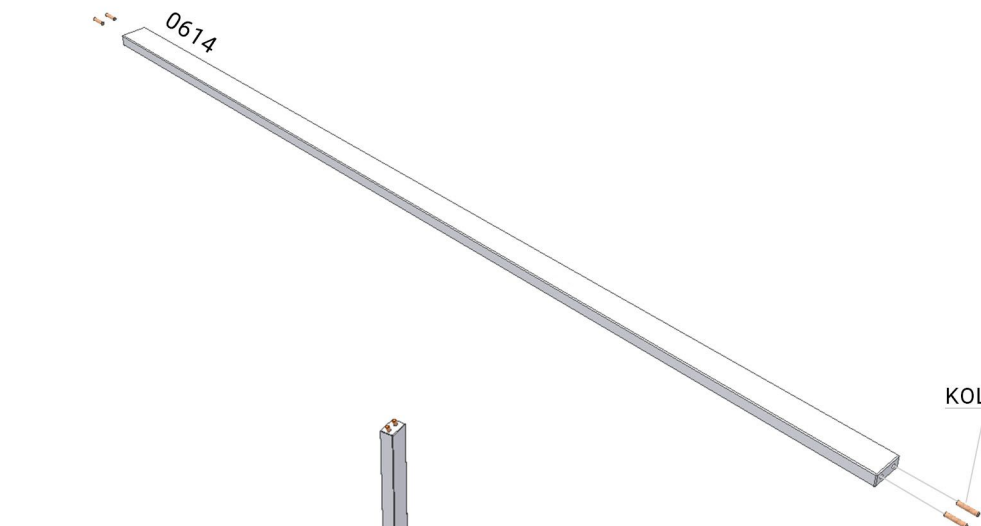
0532+0005



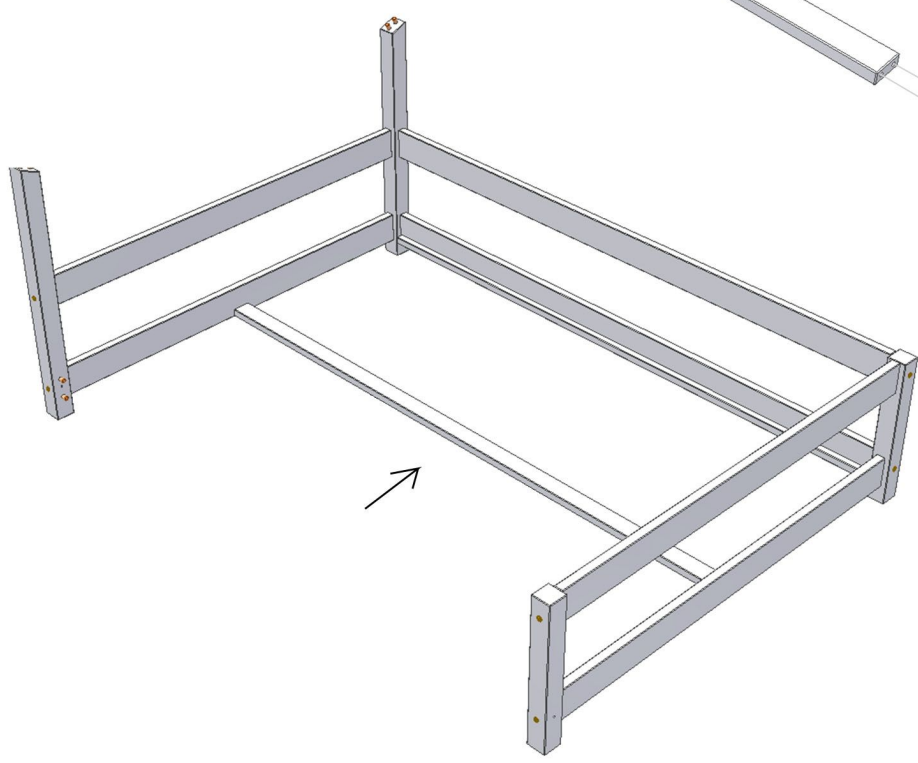
4

0614

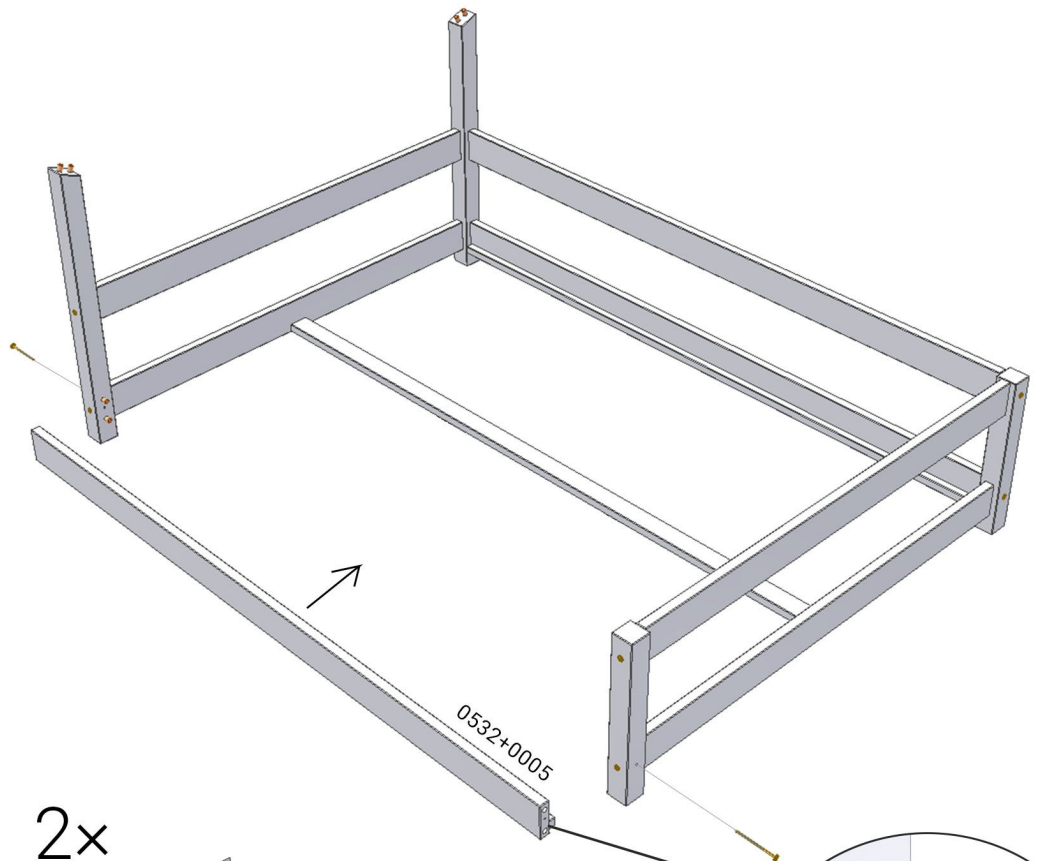
KOL8X35



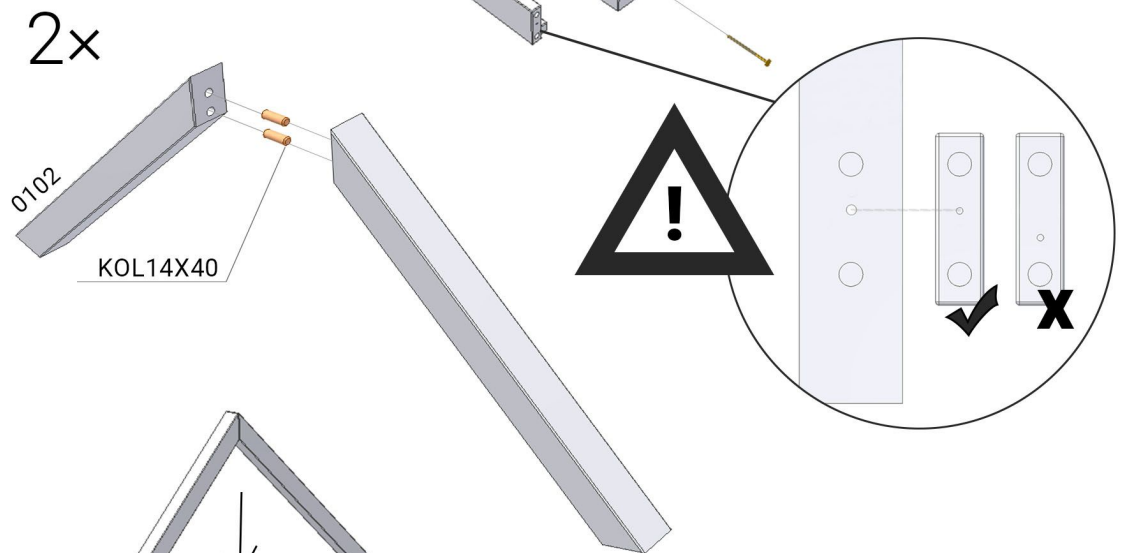
5



6



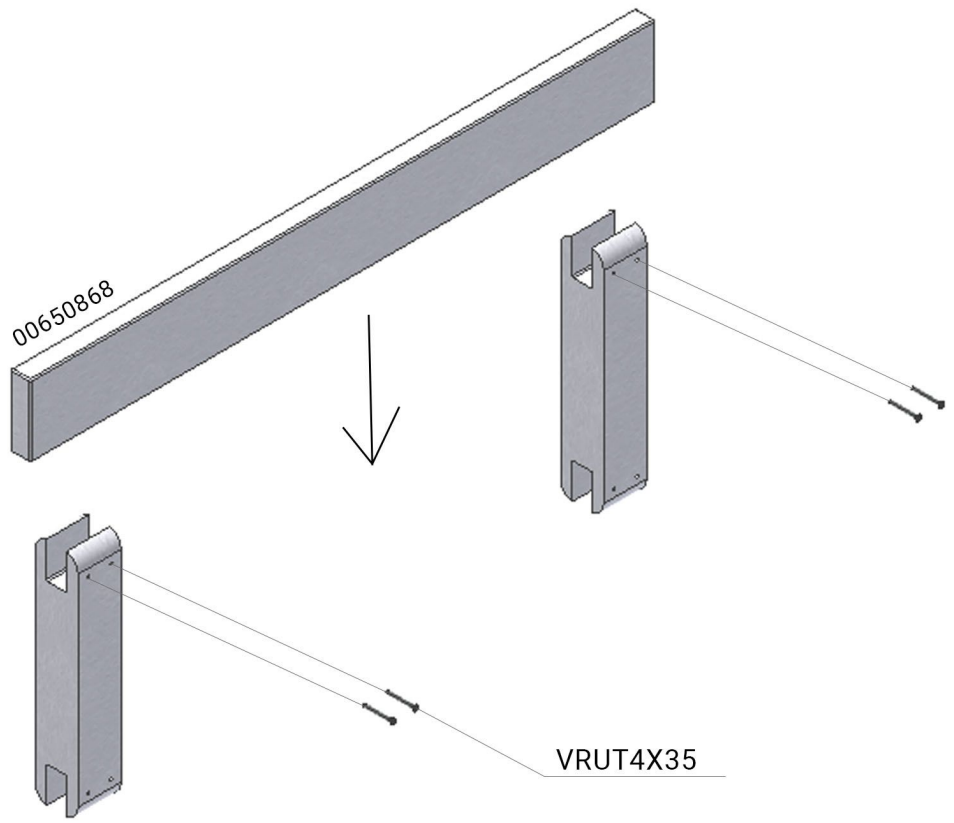
7



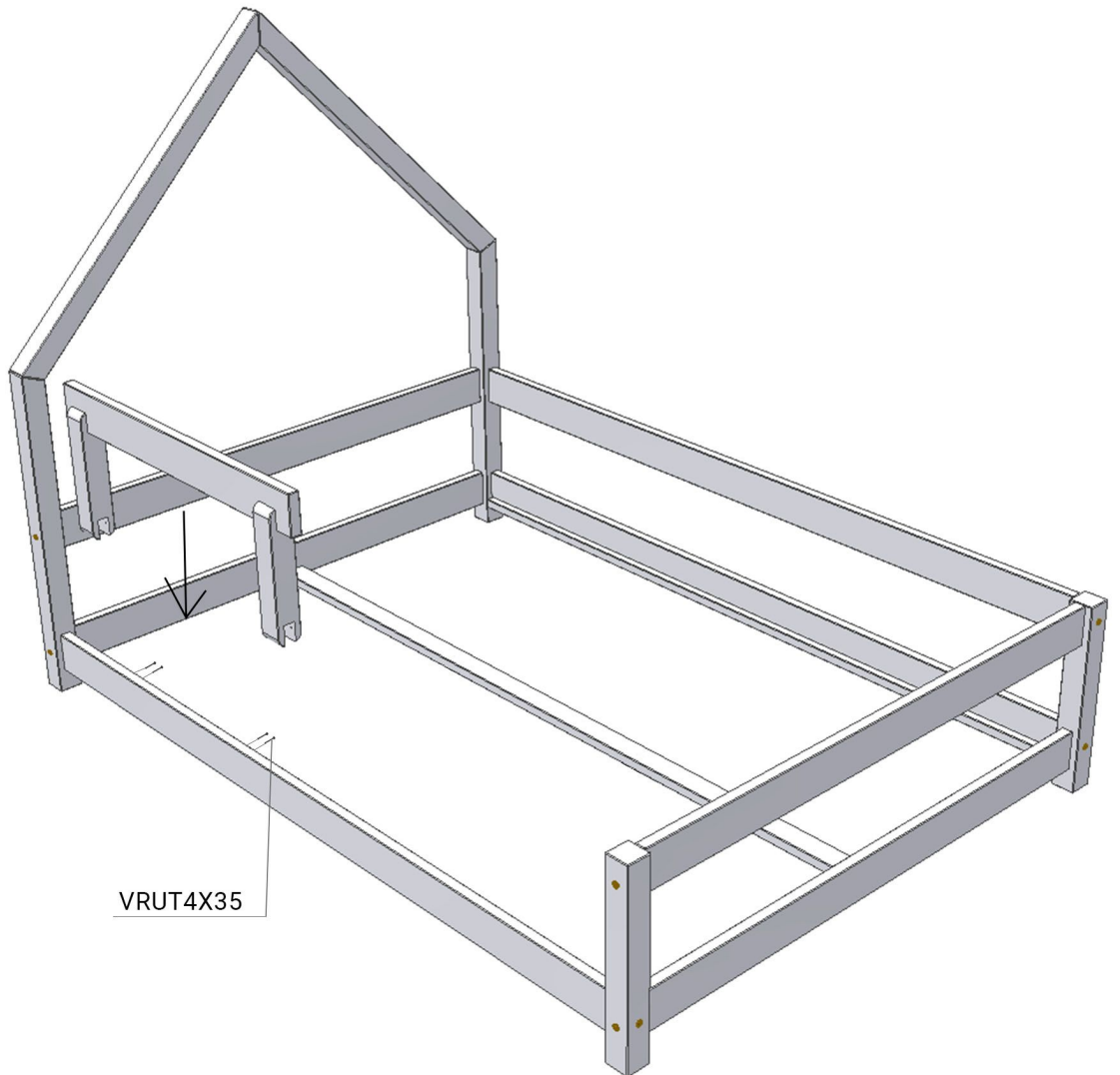
8



9



10



- CZ Údržba**
- Před prvním použitím zkontrolujte ostrost hran a správné dotažení šroubů
  - Provádějte pravidelné kontroly z důvodu možného povolení spojů. Při neprovádění těchto kontrol hrozí nebezpečí úrazu.
  - Jakékoli změny dílů musí být prováděny podle pokynů výrobce.
  - Otřete vlhkým hadříkem a poté vytrete dosucha.

- GB Maintenance**
- Before first use, check edge sharpness and proper tightening of bolts.
  - Conduct regular checks as the bolts might become loose. In case of avoiding these checks, there is a risk of injury.
  - Modifications of any component have to comply with producer's instructions.
  - To clean, wipe with a small damp cloth and blot dry.

- HU Karbantartás:**
- Első használat előtt ellenőrizze az élek élességét, és a csavarok megfelelő behúzását
  - Rendszeresen ellenőrizze az esetleges csavarok meglazulását. Ha ezeket az ellenőrzéseket nem hajtják végre, fennáll a sérülés veszélye.
  - Bármilyen alkatrész változtatást a gyártó utasításainak megfelelően kell végrehajtani.
  - Törölje le nedves ruhával, majd törölje szárazra.

- ES Mantenimiento**
- Antes del primer uso, compruebe que no hayan bordes afilados y apriete los tornillos correctamente.
  - Realice revisiones periódicas para detectar los aflojados de las juntas. Si no realiza estas revisiones existe un riesgo de lesiones.
  - Cualquier recambio de componentes debe ser realizado de acuerdo con las instrucciones aprobadas por el fabricante.
  - Limpie con un paño húmedo y luego séquelo.

- NL Onderhoud**
- Controleer voor het eerste gebruik de scherpte van de randen en draai de schroeven goed vast.
  - Controleer het product regelmatig om mogelijke speling van verbindingen te voorkomen. Bij het niet uitvoeren van deze controle, bestaat er gevaar voor letsel.
  - Eventuele wijzigingen aan de onderdelen moeten worden aangebracht volgens de instructies van de fabrikant.
  - Met een vochtig doek afnemen en daarna met een droge doek.

- SK Údržba**
- Pred prvým použitím skontrolujte ostrosť hrán a správne dotiahnutie skrutiek
  - Vykonávajte pravidelné kontroly z dôvodu možného povolenia spojov. Pri nevykonávaní týchto kontrol hrozí nebezpečenstvo úrazu.
  - Akékoľvek zmeny dielov musia byť vykonávané podľa pokynov výrobcu.
  - Utrite vlhkou handričkou a potom vytrite dosucha.

- DE Wartung**
- Überprüfen Sie vor dem ersten Gebrauch die Schärfe der Kanten und ziehen Sie die Schrauben richtig an.
  - Führen Sie regelmäßige Kontrollen durch, um lose Verbindungen zu vermeiden. Wenn diese Kontrollen nicht durchgeführt werden, besteht Verletzungsgefahr.
  - Änderungen an den Teilen müssen gemäß den Anweisungen des Herstellers vorgenommen werden.
  - Mit einem feuchten Tuch abwischen und dann trocken wischen.

- RO Întreținere**
- Înainte de prima utilizare, verificați șlefuirea canturilor și străngeți șuruburile corect
  - Efectuați controale periodice pentru eventualele slăbiri la îmbinări. Dacă nu este efectuată această verificare există un risc de rănire în urma acestor defecte.
  - Orice modificare a pieselor trebuie făcută conform instrucțiunilor producătorului.
  - Ștergeți cu o cârpă umedă și apoi ștergeți cu o cârpă uscată.

- IT Manutenzione**
- Prima dell'utilizzo controllare nitidezza dei bordi e stringere le viti correttamente.
  - Eseguite il controllo regolare. Non eseguendo questi controlli si rischia pericolo d'infortunio.
  - Qualsiasi cambio o modifica dei componenti deve essere eseguito secondo l'istruzione del produttore.
  - Pulire con lo straccio umido e asciugare.

- FR Maintenance**
- Avant la première utilisation, vérifiez la netteté des bords et le bon serrage des vis.
  - Inspectez régulièrement l'état du jouet pour éviter tout desserrage d'assemblage. Il existe un risque de blessure si ces contrôles ne sont pas effectués.
  - Toute modification des pièces doit être effectuée conformément aux instructions du fabricant.
  - Essuyez avec un chiffon humide, puis avec un chiffon sec.



BENLEMI

Sadová 121/4, Opava, 746 01

+420 739 787 164

family@benlemi.eu

www.benlemi.eu